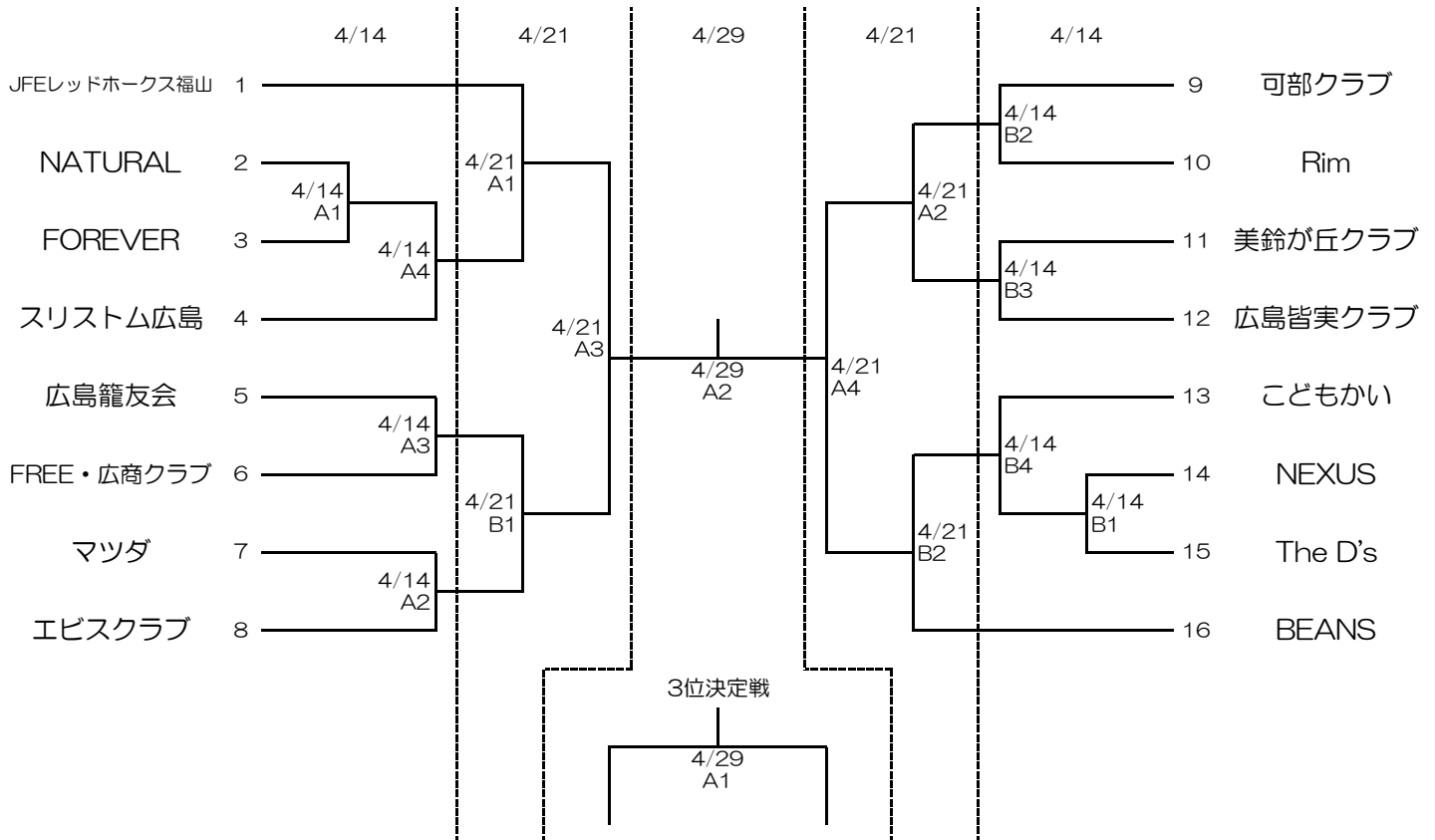


2024年度 第7回 広島県社会人バスケットボール総合選手権大会 兼  
 第100回天皇杯・第91回皇后杯全日本選手権大会広島県代表決定戦 社会人連盟予選会

期日/2024年 4月14日(日)：県立総合体育館小アリーナ  
 4月21日(日)：安芸区スポーツセンター  
 4月29日(月祝)：TTCアリーナ

【 男子 】



【 女子 】 エントリーが1チームだったため、試合は行いません。

試合時間

【4/14(日)、4/21(日)】

	A・B
会場準備	9:00~
第1試合	10:00~
第2試合	11:45~
第3試合	13:30~
第4試合	15:15~

【4/29(月祝)】

	A
会場準備	9:00~
第1試合	10:00~
第2試合	11:45~

ハーフタイムでアップができます。

※ 男子上位3チームは2024年6月29日(土)・30日(日)広島市東区SCで開催される  
 第100回天皇杯・第91回皇后杯全日本選手権大会広島県代表決定戦に出場できます。  
 (女子はエントリーした1チームのみ)